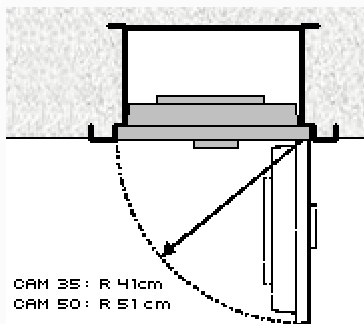


Coffres-forts à emmurer

Comforti



Les modèles de la série CAM sont destinés à être emmurés.

Pratiques et pouvant être aisément camouflés, ils sont conseillés à tous ceux qui désirent un coffre-fort d'utilisation permanente et facile pour protéger des documents, des bijoux ou toute autre valeur.



Serrure à combinaison digitale



DÉFENSES	FERMATURES	DISPOSITION INTERNE
<ul style="list-style-type: none"> • L'enveloppe extérieure est en acier M.S. de bonne épaisseur de façon à réaliser une structure défensive résistante ainsi qu'un ancrage très sûr dans le mur; • Le battant comprend un aggloméré réfractaire capable de résister aux attaques par des moyens mécaniques et thermiques; • Une cuirasse d'acier au manganèse est disposée en protection sur toute la surface du battant; • La porte s'ouvre à 90° et pivote sur des axes en acier; 	<ul style="list-style-type: none"> • l'ancrage battant-chassis est assuré par de robustes pènes cylindriques en acier, qui sont fixes sur le côté pivots ; • les structures battant-chassis sont étudiées de façon à empêcher la porte d'être forcée par des systèmes de levier; • les pènes sont actionnés par un mouvement d'expansion commandé par la serrure; • la fermeture est confiée à une serrure chiffrée à 3 disques 	<ul style="list-style-type: none"> • deux étagères amovibles • dans la partie intérieure du battant a été placé un porte document

	Dimensions externes HxLxP			Dimensions internes hxlxp			Poids (Kg)	Etagères
CAM 35	40	50	26	29	42	17	33	2
CAM 50	50	60	26	39	52	17	50	2